

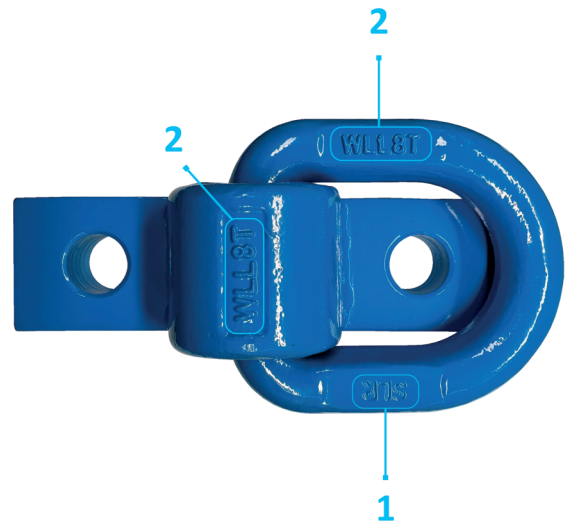
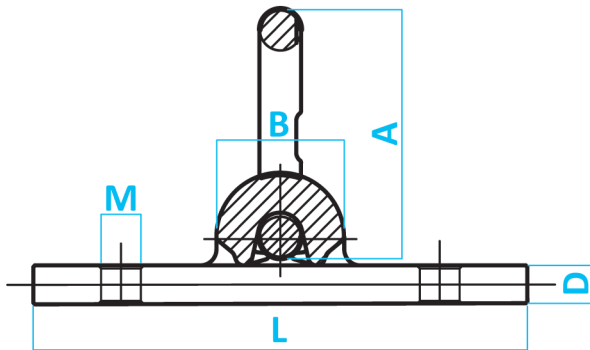
SLR®



ANCLAJE SOLDABLE

G80

- Acero súper aleado forjado - Templado y revenido.
- Prueba de prueba individual a 2,5 veces el límite de carga de trabajo.
- Fatiga probada a 1,5 veces el límite de carga de trabajo durante 20000 ciclos.
- Prueba de rotura.
- Detección de grietas 100% magnaflux.
- Acabado de la superficie.



CARACTERÍSTICAS

1. MARCA
2. CARGA DE TRABAJO

MEDIDAS	CARGA DE TRABAJO (TON)	CARGA DE RUPTURA (TON)	DIMENSIONES (MM.)					PESO (KG)
			A	B	D	M	L	
1	1	4	79	40	12	12.5	155	1.09
2	2	8	80.5	40	14	14.5	155	1.24
3	3	12	94	46.5	16	16.5	155	1.56
5	5	20	118	60	20	22.5	180	2.59
8	8	32	141	70.5	26	26.5	220	4.92

La carga máxima es 4 veces el límite de carga de trabajo.