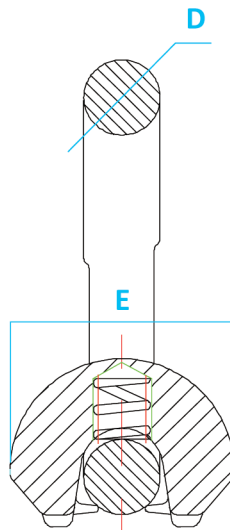
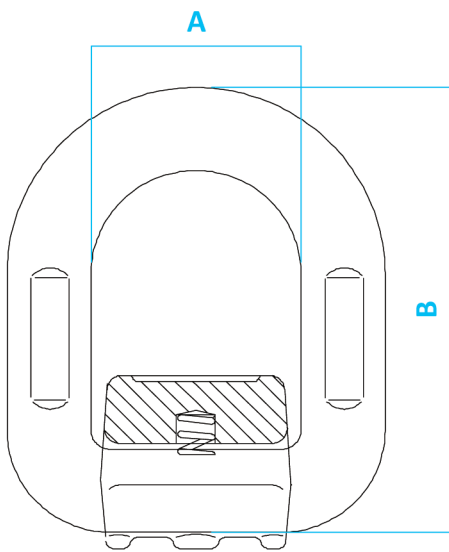




## ANILLA DE ANCLAJE TIPO "D" ACERO

**G80**

- Acero súper aleado forjado - Templado y revenido.
- Detección de grietas 100% magnaflux.
- Prueba de rotura.
- Acabado superficial: plastificado en polvo.
- Electro galvanizado.
- Con resorte en el interior para un mejor control de giro.
- La soldadura debe ser realizada por un soldador calificado.



### CARACTERÍSTICAS

1. MARCA
2. CARGA DE TRABAJO

MEDIDAS	CARGA DE TRABAJO (TON)	CARGA DE RUPTURA (TON)	DIMENSIONES (MM.)				PESO (KG)
			A	B	D	E	
1	1.12	4.48	41±2	78.5±3	13±1	38±2	0.47
2	2	8	42±2	88±3	14±1	40±2	0.51
3	3.15	12.6	46±2	94±3	17±1	43±2	0.69
5	5.3	21.2	55±3	118±4	22±2	61±3	1.46
8	8	32	70±3	141±4	26.5±2	70.5±3	2.52
10	10	40	85±4	165±5	28±3	76±4	3.59
15	15	60	97±4	188±5	34±3	90±4	5.79

La carga máxima es 4 veces el límite de carga de trabajo.

