

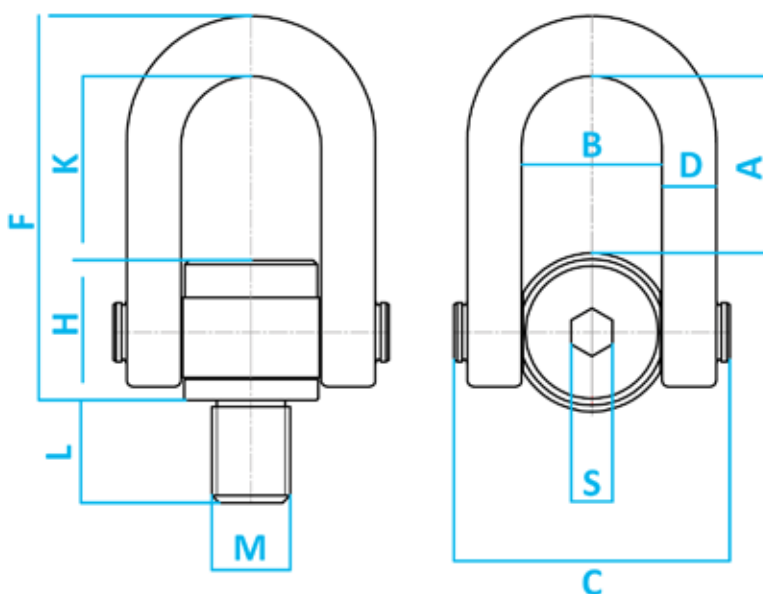
SLR®



CANCAMO GIRATORIO PIN ESTÁNDAR

G80

- Acero súper aleado forjado - Templado y revenido.
- Prueba de rotura.
- Detección de grietas 100% magnaflux.
- Acabado de la superficie.
- Polvo plastificado.
- Factor de seguridad 4:1



CARACTERÍSTICAS

1. DESCRIPCIÓN
2. GRADO DE ACERO (G80)
3. NORMA QUE CUMPLE
4. MARCA (SLR)

DESCRIPCIÓN	CARGA DE TRABAJO (TON)	CARGA DE RUPTURA (TON)	DIMENSIONES (MM.)										PESO (KG)
			L	A	B	C	D	F	K	M	H	S	
M8	0.5	2	12	48.5	37	76	14	103.5	49.5	8	40	10.5	0.8
M10	0.7	2.8	16	48.5	37	76	14	103.5	49.5	10	40	10.5	0.8
M12	1	4	18	48.5	37	76	14	103.5	49.5	12	40	10.5	0.8
M14	1.5	6	21	48.5	37	76	14	103.5	49.5	14	40	10.5	0.8
M16	2	8	24	73	37	76	14	103.5	49.5	16	40	10.5	0.8
M20	3	12	40	73	54	106	20	151	77	20	54	14.5	2
M24	4.5	18	40	98.5	54	106	20	151	77	24	54	14.5	2.5
M30	7.3	29.2	45	98.5	74	149	30	206.5	103.5	30	73	22.5	5.5
M33	8	32	50	98.5	74	149	30	206.5	103.5	33	73	22.5	5.5
M36	10	40	54	98.5	74	149	30	206.5	103.5	36	73	22.5	5.5
M39	10	40	58	98.5	74	149	30	206.5	103.5	39	73	22.5	6
M42	12.5	50	63	98.5	74	149	30	206.5	103.5	42	73	22.5	6
M45	15	60	63	117.5	74	149	30	206.5	103.5	45	73	22.5	6
M48	20	80	68	117.5	93	183	36	255	122	48	93	27.5	11.5
M52	20	80	68	117.5	93	183	36	255	122	52	93	27.5	12
M56	25	100	78	117.5	93	183	36	255	122	56	93	27.5	12
M64	32	128	90	186	93	183	36	255	122	64	93	27.5	13

La carga máxima es 4 veces el límite de carga de trabajo.