



Website: [www.ableforge.com](http://www.ableforge.com)



**Model: CSR-A  
CSR-B**

## DINAMÓMETRO ABLE

- CSR-A Viene con pantalla LED, con rojo para uso en exteriores.
- CSR-B Viene con pantalla LED, en verde para uso en exteriores.



Precisión de pesaje

Tiempo de operación

(con la batería completamente cargada)  
Sobrecarga segura

Sobrecarga dañina

Rango de temperatura de trabajo

Humedad de operación

Dimensión de la pantalla

Tiempo de estabilidad de lectura

Distancia remota

Cumple con OIML III

60hours

15%FS

300%FS

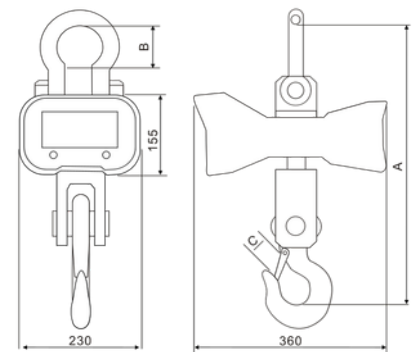
-10~50°C

<90%R.H

5 digits 30mm(1.2")

<5.0S

10-15m



CÓDIGO DE PRODUCTO	Max Cap (kg)	Min Division (kg)	A(mm)	B(mm)	C(mm)	PESO(kg)
CSR-1-A/B	1000	1	505	58	35	11.5
CSR-2-A/B	2000	1	505	58	35	11.5
CSR-3-A/B	3000	1	505	58	35	11.5
CSR-5-A/B	5000	2	610	80	45	16.4
CSR-10-A/B	10000	5	650	90	45	21.0
CSR-15-A/B	15000	5	940	98	55	45.5
CSR-20-A/B	20000	10	1100	127	70	73.5