



AMERICAN Z LION

CALIDAD QUE TE ELEVA



ESCALERA TIJERA DOBLE ACCESO FIBRA DE VIDRIO

FICHA TÉCNICA



Tapa completa de aluminio reforzado



Peldaños con superficies antideslizantes y doble remache de fijación



Tirantes separadores antipellizco

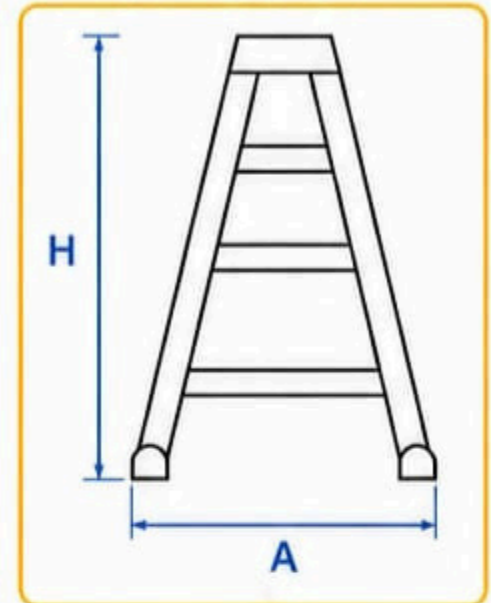


Refuerzos en los peldaños

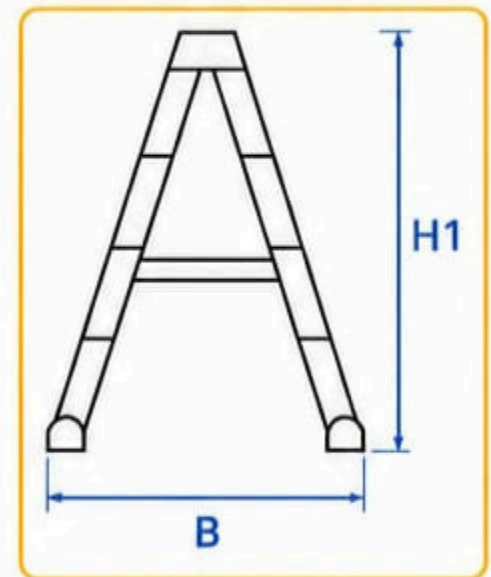


Zapatas de aluminio reforzadas con jebe antideslizantes

VISTA FRONTAL



VISTA LATERAL



CAPACIDAD MÁXIMA
200 kg
INDUSTRIAL

FIBRA DE VIDRIO

NO CONDUCE ELECTRICIDAD SEGÚN IEC 61478



ESPECIFICACIONES

DIMENSIONES EN METROS (m)

Modelo	Pasos	Peso (kg)	Capacidad Máxima	Altura cerrada (H)	Altura abierta (H1)	Ancho Frontal Inferior (A)	Apertura Abierto (B)
FTD200-3AZL	3	6.75	200 kg	0.91	0.84	0.45	0.69
FTD200-4AZL	4	7.23	200 kg	1.22	1.14	0.47	0.91
FTD200-5AZL	5	9.12	200 kg	1.53	1.42	0.51	1.12
FTD200-6AZL	6	10.53	200 kg	1.83	1.71	0.56	1.32
FTD200-7AZL	7	12.30	200 kg	2.13	2.00	0.59	1.53
FTD200-8AZL	8	14.30	200 kg	2.44	2.27	0.64	1.72
FTD200-10AZL	10	18.30	200 kg	3.05	2.83	0.71	2.13
FTD200-12AZL	12	22.80	200 kg	3.66	3.40	0.79	2.53
FTD200-14AZL	14	27.30	200 kg	4.27	3.96	0.87	2.96
FTD200-16AZL	16	32.30	200 kg	4.88	4.52	0.95	3.34

Las especificaciones mostradas en esta ficha pueden variar sin previo aviso y actualización en versiones futuras (la garantía aplica por algún defecto de fábrica).