



AMERICAN ZLION

FICHA TÉCNICA ESTRUCTURA METÁLICA PARA WINCHE MONOFÁSICO DE UN CILINDRO



1. DESCRIPCIÓN DEL PRODUCTO

Estructura metálica portátil fabricada en acero estructural reforzado, diseñada para soporte y operación de winche monofásico de un cilindro.

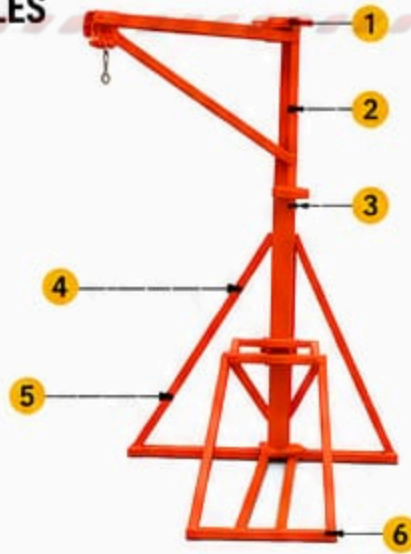
Su diseño incorpora refuerzos triangulares que proporcionan estabilidad y resistencia estructural para uso industrial.

2. ESPECIFICACIONES TÉCNICAS

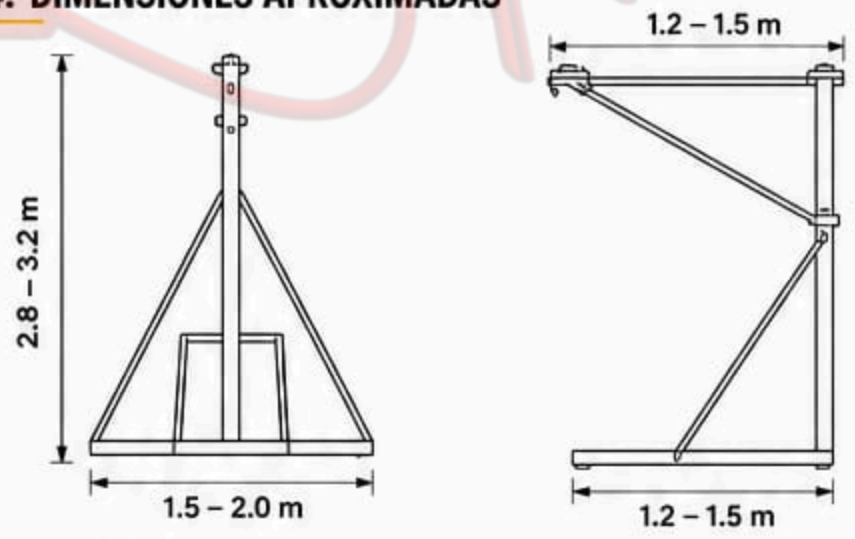
	Producto	Estructura metálica para winche monofásico de un cilindro
	Material	Acero estructural
	Tipo de estructura	Tubular y perfiles soldados
	Acabado	Pintura anticorrosiva color naranja
	Sistema de soporte	Columna central reforzada
	Refuerzos	Diagonales triangulares
	Base	Base estabilizadora rectangular
	Uso	Industrial
	Instalación	Portátil / semifija
	Soldadura	MIG / SMAW
	Color	Naranja industrial
	Mantenimiento	Bajo
	Resistencia	Alta estabilidad estructural

3. COMPONENTES PRINCIPALES

- 1 Brazo superior de soporte
- 2 Sistema de anclaje para winche
- 3 Columna vertical principal
- 4 Refuerzos diagonales estructurales
- 5 Estabilizadores laterales triangulares
- 6 Base rectangular frontal reforzada



4. DIMENSIONES APROXIMADAS



* Medidas referenciales

5. APLICACIONES



Talleres industriales



Construcción civil



Minería



Elevación de cargas



Mantenimiento industrial

7. DETALLES CONSTRUCTIVOS



Sistema de anclaje para winche



Refuerzos diagonales estructurales



Base rectangular reforzada



Estabilizadores laterales triangulares

6. VENTAJAS

- ✓ Alta estabilidad estructural
- ✓ Diseño reforzado
- ✓ Fácil transporte e instalación
- ✓ Resistente a la intemperie
- ✓ Bajo mantenimiento
- ✓ Pintura anticorrosiva



OBSERVACIONES:

Las especificaciones y medidas son referenciales y fueron estimadas visualmente según la imagen proporcionada. Para una ficha técnica exacta se recomienda realizar medición física del producto.



AMERICAN ZLION