



**AMERICAN ZLION**  
INNOVACIÓN, FUERZA Y CONFIANZA

# FICHA TÉCNICA

## MINI GRÚA PARA WINCHE GIRATORIA

### MANUAL GIRATORIA

CAPACIDAD DE CARGA

**500 - 1000 kg**

### DESCRIPCIÓN

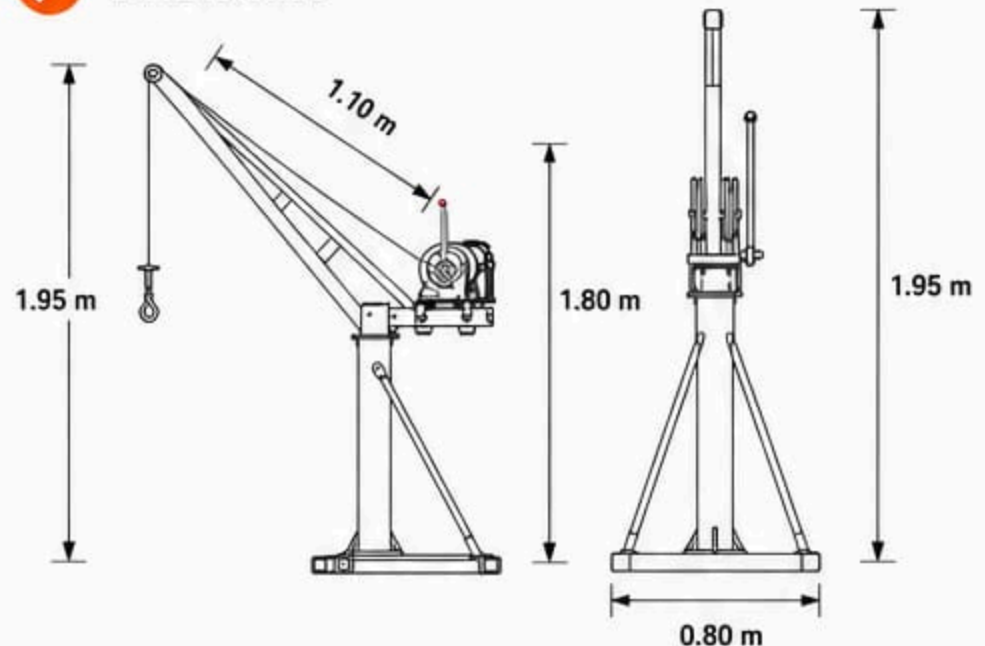
La mini grúa para winche giratoria manual es un equipo diseñado para el izaje y movimiento de cargas en talleres, almacenes, obras y zonas industriales. Cuenta con estructura metálica reforzada, brazo giratorio y winche manual para elevación segura de materiales.

### ESPECIFICACIONES TÉCNICAS

CARACTERÍSTICA	DETALLE	VALORES
Tipo de equipo	Mini grúa para winche giratoria manual	—
Capacidad máxima de carga	—	<b>500 - 1000 kg</b>
Sistema de elevación	Winche manual con cable de acero	—
Tipo de operación	Manual	—
Rotación	Giratoria 360°	—
Material de estructura	Acero estructural reforzado	—
Acabado	Pintura electrostática	—
Color	Naranja industrial	—
Tipo de base	Base tubular reforzada	—
Altura total	—	<b>1.95 m</b>
Alcance máximo del brazo	—	<b>1.10 m</b>
Altura máxima de elevación	—	<b>1.80 m</b>
Longitud del cable	—	<b>12 m</b>
Diámetro del cable	—	<b>6 mm</b>
Gancho	Acero con seguro de seguridad	—
Peso aproximado	—	<b>70 kg</b>
Instalación	Fija sobre superficie plana	—
Aplicaciones	Talleres, almacenes, construcción, mantenimiento	—
Mantenimiento	Lubricación periódica y revisión de cable	—



### DIMENSIONES



\* Las dimensiones pueden variar según el fabricante.

### CARACTERÍSTICAS PRINCIPALES

- ✓ Estructura compacta y resistente.
- ✓ Fácil operación manual.
- ✓ Bajo mantenimiento.
- ✓ Ideal para espacios reducidos.
- ✓ Brazo con buena estabilidad estructural.
- ✓ Sistema de izaje seguro y práctico.
- ✓ Fácil transporte e instalación.

### APLICACIONES



### RECOMENDACIONES DE SEGURIDAD

- ⚠ No exceder la capacidad máxima de carga.
- ⚠ Verificar estado del cable antes de operar.
- ⚠ Instalar sobre superficie nivelada.
- ⚠ No operar con personas bajo la carga.
- ⚠ Utilizar elementos de protección personal.



### CONTENIDO DEL EQUIPO

