

FICHA TÉCNICA WINCHE DE CONSTRUCCIÓN — DOBLE CILINDRO —

-  RESISTENTE
-  SEGURO
-  EFICIENTE

Equipo diseñado para la elevación vertical de materiales en obras de construcción.



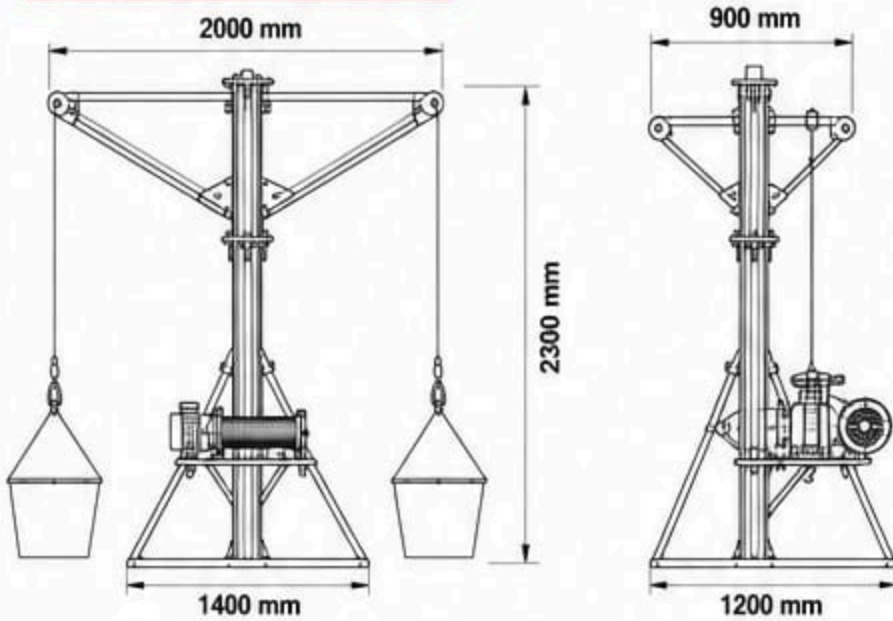
CAPACIDAD
500 – 1000 kg
por cilindro

LONGITUD DE CABLE
30 metros
por cada cilindro

ESPECIFICACIONES TÉCNICAS

 Tipo de equipo	Winche de construcción doble cilindro
 Aplicación	Elevación de materiales de construcción
 Sistema de carga	Doble balde metálico
 Estructura	Acero estructural soldado
 Acabado	Pintura anticorrosiva industrial
 Sistema de elevación	Cable de acero con tambor enrollador
 Accionamiento	Motor eléctrico
 Transmisión	Reductor mecánico
 Capacidad de carga	500 – 1000 kg por cilindro
 Potencia del motor	4 HP (3 kW)
 Altura de trabajo	Hasta 100 m (según instalación)
 Longitud de cable	30 metros por cada cilindro
 Velocidad de elevación	12 – 18 m/min aprox.
 Alimentación eléctrica	220 V / 60 Hz / Monofásico
 Tipo de cable	Acero galvanizado
 Sistema de seguridad	Gancho con seguro y estructura estabilizada
 Uso recomendado	Construcción, albañilería, carga de materiales

DIMENSIONES GENERALES



*Medidas aproximadas. Pueden variar según especificaciones del fabricante.

COMPONENTES PRINCIPALES






- 1 Estructura principal reforzada
- 2 Brazo superior de soporte
- 3 Cable de acero (30 m cada cilindro)
- 4 Tambor enrollador doble cilindro
- 5 Motor eléctrico 4 HP
- 6 Base estabilizadora
- 7 Baldes metálicos de carga
- 8 Poleas de guía
- 9 Sistema de anclaje



VENTAJAS

-  Mayor eficiencia en transporte vertical de materiales
-  Reduce esfuerzo manual del operador
-  Sistema balanceado con doble recipiente
-  Estructura robusta y durable
-  Fácil instalación y operación
-  Bajo mantenimiento

RECOMENDACIONES DE USO

-  Instalar sobre superficie nivelada.
-  Verificar tensión eléctrica adecuada.
-  No exceder la capacidad máxima de carga.
-  Revisar periódicamente cable, poleas y conexiones.
-  Operar únicamente por personal capacitado.

SECTORES DE APLICACIÓN

-  Construcción civil
-  Obras de albañilería
-  Remodelaciones
-  Almacenes industriales
- Proyectos de infraestructura

INFORMACIÓN COMERCIAL

Estado	Nuevo
Fabricación	Estructura metálica industrial
Color	Rojo industrial
Garantía	Según proveedor
Disponibilidad	Bajo pedido / Stock



**EQUIPO RESISTENTE,
SEGURO Y EFICIENTE
PARA TU OBRA**



**CALIDAD INDUSTRIAL
AL SERVICIO DE
LA CONSTRUCCIÓN**