



FICHA TÉCNICA

WINCHE ELÉCTRICO DE CABLE DE ACERO

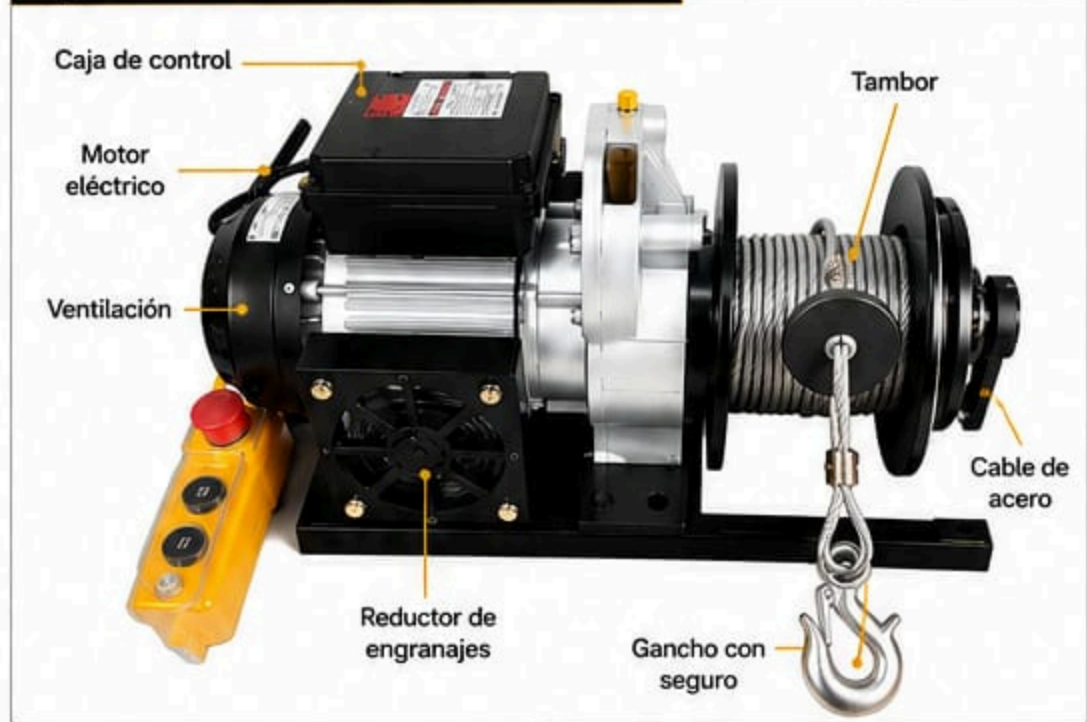
Equipo de elevación y arrastre mediante cable de acero, accionado por motor eléctrico monofásico. Diseñado para aplicaciones de carga ligera y media en talleres, almacenes, construcción y uso industrial general.



ESPECIFICACIONES TÉCNICAS

	Tipo de equipo	Winche / Malacate eléctrico
	Sistema de tracción	Cable de acero
	Alimentación	220V monofásico
	Frecuencia	50/60 Hz
	Potencia del motor	1.5 HP (1100 W)
	Velocidad de elevación	10 - 12 m/min
	Capacidad de carga	500 kg a 1000 kg
	Longitud del cable	30 m / 60 m / 100 m
	Diámetro del cable	6 mm
	Tipo de cable	Acero galvanizado
	Tipo de control	Botonera colgante
	Sentido de operación	Subida y bajada
	Reductor	Engranajes metálicos
	Sistema de freno	Automático
	Protección del motor	IP54
	Peso del equipo	Aprox. 32 kg

COMPONENTES PRINCIPALES



CARACTERÍSTICAS

- ✓ Diseño compacto y resistente.
- ✓ Fácil instalación y operación.
- ✓ Motor de alto rendimiento con ventilación.
- ✓ Cable de acero de alta resistencia.
- ✓ Freno automático para mayor seguridad.
- ✓ Bajo mantenimiento.

APLICACIONES

- Talleres mecánicos
- Construcción
- Almacenes e inventarios
- Elevación de herramientas
- Movimiento de carga
- Sistemas de izaje liviano

DIMENSIONES (mm)

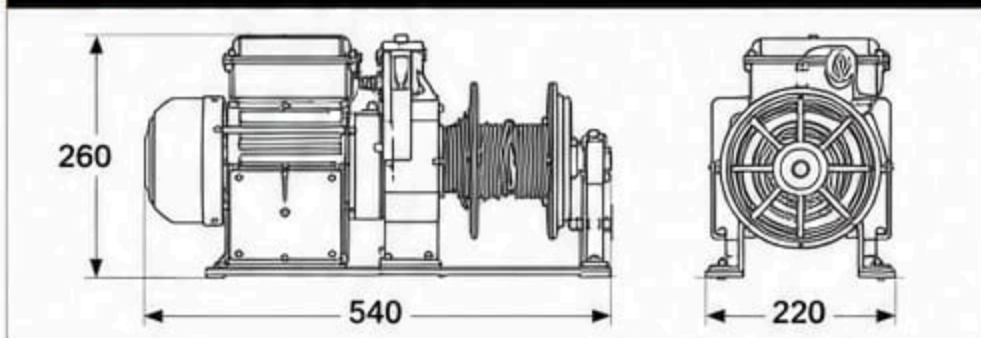


TABLA DE CAPACIDADES

CAPACIDAD (kg)	LONGITUD DE CABLE (m)	DIÁMETRO DE CABLE (mm)
500 kg a 1000 kg	30 mts	6 mm
500 kg a 1000 kg	60 mts	6 mm
500 kg a 1000 kg	100 mts	6 mm

* La capacidad puede variar según el modelo y la instalación.

RECOMENDACIONES DE USO

- No exceder la capacidad máxima de carga.
- Verificar el estado del cable antes de cada uso.
- Instalar sobre una superficie firme y nivelada.
- Lubricar periódicamente las partes móviles.
- No operar de manera continua por más de 10 minutos.
- Mantener el área de trabajo limpia y segura.

MATERIALES

Cable	Acero galvanizado
Gancho	Acero forjado
Carcasa / Estructura	Aluminio / Acero
Base	Acero pintado
Engranajes	Acero templado

INCLUYE

- ✓ Winche eléctrico
- ✓ Cable de acero con gancho
- ✓ Control colgante
- ✓ Base de anclaje
- ✓ Manual de uso

GARANTÍA

