



AMERICAN ZLION

FICHA TÉCNICA

APILADOR ELÉCTRICO

Equipo compacto, potente y confiable, ideal para el manejo eficiente de cargas en almacenes, centros de distribución y espacios reducidos.

CARACTERÍSTICAS PRINCIPALES

- ✓ Diseño compacto y maniobrable
- ✓ Elevación eléctrica suave y segura
- ✓ Construcción robusta y duradera
- ✓ Batería de alto rendimiento y libre de mantenimiento
- ✓ Fácil operación con timón ergonómico
- ✓ Ideal para pasillos estrechos y espacios reducidos

MODELOS DISPONIBLES

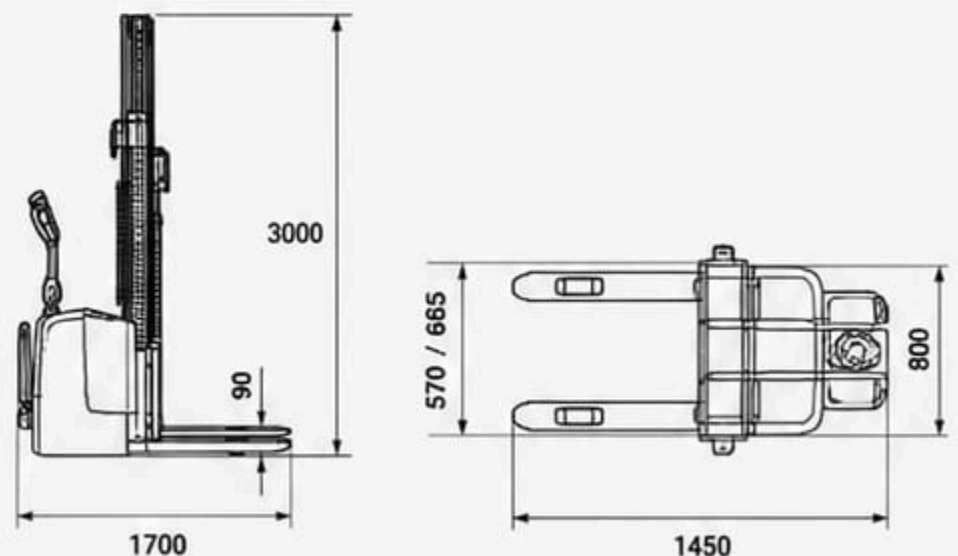
MODELO	
APILADOR ELECTRICO 1	TON X 3 METROS DE ALTURA
APILADOR ELECTRICO 2	TON X 3 METROS DE ALTURA
APILADOR ELECTRICO 1.5 TON X 3 MT DE ALTURA	

ESPECIFICACIONES TÉCNICAS

CARACTERÍSTICA	UNIDAD	VALOR
Capacidad de carga	kg	Ver modelos disponibles
Centro de carga	mm	500
Altura máxima de elevación	mm	3000
Altura mínima de horquillas	mm	90
Longitud total	mm	1700
Ancho total	mm	800
Ancho exterior entre horquillas	mm	570 / 685
Dimensiones de horquillas (Ancho x Espesor x Largo)	mm	160 x 60 x 1150
Radio de giro	mm	1450
Velocidad de elevación (con/sin carga)	mm/s	90 / 140
Velocidad de descenso (con/sin carga)	mm/s	120 / 130
Pendiente máxima (con/sin carga)	%	6 / 10
Motor de elevación	kW	2.2
Batería	V / Ah	24 / 210
Cargador	V / A	24 / 30
Peso del equipo (sin batería)	kg	Ver modelos disponibles



DIMENSIONES



Unidades: mm



BATERÍA DE ALTO RENDIMIENTO



SEGURIDAD GARANTIZADA



FÁCIL MANTENIMIENTO



ALTO DESEMPEÑO



NOTA:

Las especificaciones están sujetas a cambios sin previo aviso. Las imágenes son referenciales.



www.americanzlion.com



+52 55 1234 5678



ventas@americanzlion.com