



AMERICAN ZLION

# FICHA TÉCNICA

EQUIPOS DE MANEJO DE CARGA

## APILADOR SEMI ELÉCTRICO

EFICIENCIA Y SEGURIDAD EN CADA IZADA



### ELEVACIÓN ELÉCTRICA

Mayor eficiencia en cada operación.



### SEGURO Y CONFIABLE

Diseñado para trabajos exigentes.



### FÁCIL MANIOBRA

Desplazamiento manual cómodo y preciso.



### MÍNIMO MANTENIMIENTO

Componentes de alta calidad y durabilidad.

### MODELOS DISPONIBLES

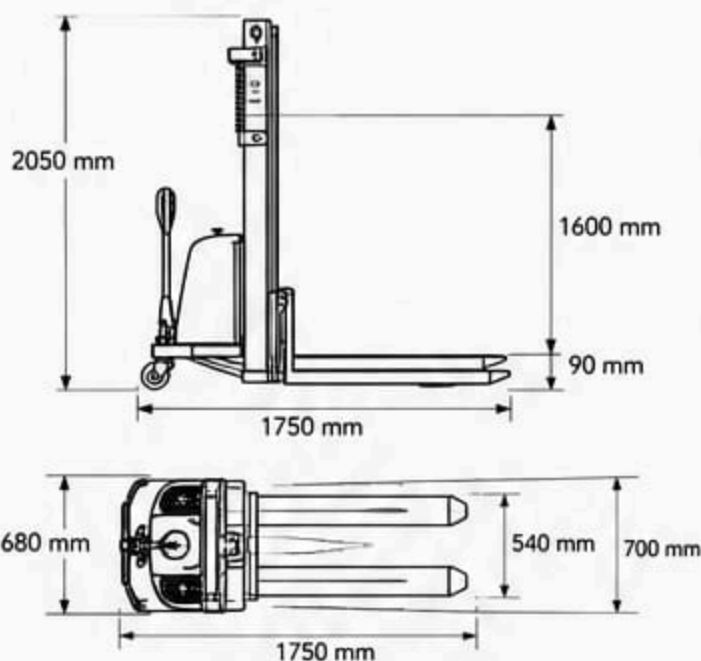
APILADOR SEMI ELECTRICO 1 TON

APILADOR SEMI ELECTRICO 2 TON

### ESPECIFICACIONES TÉCNICAS

CARACTERÍSTICA	1 TON	2 TON
Capacidad de carga	1000 kg	2000 kg
Centro de carga	500 mm	500 mm
Altura máxima de elevación	1600 mm	1600 mm
Altura mínima de horquillas	90 mm	90 mm
Longitud de horquillas	1150 mm	1150 mm
Ancho de horquillas	160 mm	160 mm
Ancho exterior entre horquillas	540 mm	680 mm
Altura total (mástil bajado)	2050 mm	2050 mm
Altura total (mástil extendido)	2050 mm	2050 mm
Radio de giro	1400 mm	1500 mm
Velocidad de elevación	80 mm/s	80 mm/s
Velocidad de descenso	Controlada	Controlada
Batería	12V / 120Ah	12V / 120Ah
Potencia del motor de elevación	1.6 kW	1.6 kW
Tipo de ruedas	PU / Nylon	PU / Nylon
Ruedas delanteras	Ø180 x 50 mm	Ø180 x 50 mm
Ruedas traseras (dobles)	Ø74 x 70 mm	Ø74 x 70 mm
Peso del equipo (sin batería)	350 kg	420 kg

### DIMENSIONES PRINCIPALES



\* Las dimensiones pueden variar según configuración.

### CARACTERÍSTICAS

- ✓ Elevación eléctrica y desplazamiento manual.
- ✓ Mástil de acero de alta resistencia.
- ✓ Válvula de seguridad contra sobrecarga.
- ✓ Descenso controlado para mayor seguridad.
- ✓ Batería libre de mantenimiento.
- ✓ Ruedas de poliuretano para mayor durabilidad y menor desgaste.

### APLICACIONES



ALMACENES



INDUSTRIAS



SUPERMERCADOS



CENTROS DE DISTRIBUCIÓN



ALTA CAPACIDAD DE CARGA



BATERÍA DE LARGA DURACIÓN



OPERACIÓN SEGURA Y EFICIENTE



FÁCIL MANTENIMIENTO



BAJO COSTO DE OPERACIÓN



exporttoolsoficial.com

FUERZA • CALIDAD • CONFIANZA